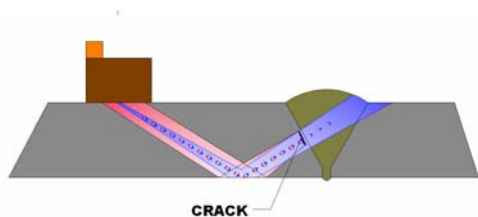


# Έλεγχος συγκολλήσεων με υπέρηχους

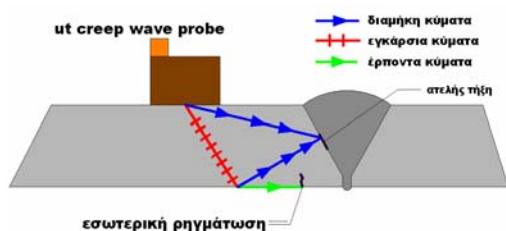
Ένας από τους πιο διαδεδομένους τρόπους σύνδεσης μεταλλικών μηχανικών μερών στους βιομηχανικούς εξοπλισμούς είναι οι συγκολλήσεις. Η ακεραιότητα αυτών των συνδέσεων κατά τη φάση της κατασκευής καθώς και στη φάση της λειτουργίας του μηχανολογικού εξοπλισμού είναι κρίσιμης σημασίας για την ασφάλεια της εγκατάστασης.



Η χρήση των υπερήχων για τον έλεγχο της ακεραιότητας των συγκολλήσεων είναι μια ευρέως διαδεδομένη πρακτική στη Βιομηχανία. Η τεχνική που εφαρμόζεται συνίσταται στις σαρώσεις της μάζας της συγκόλλησης και της Θερμικά Επηρεαζόμενης Ζώνης (ΘΕΖ) με δέσμες υπερήχων που εκπέμπονται υπό γωνία από κεφαλή που κινείται στην πλευρική περιοχή της συγκόλλησης με χειροκίνητο τρόπο.

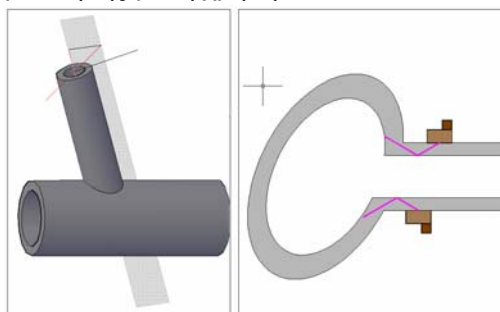
Ο εντοπισμός και η διαστασιολόγηση ασυνεχειών γίνεται με τη λήψη και την αξιολόγηση της ανακλώμενης δέσμης από την επιφάνεια της ασυνέχειας.

Ο έλεγχος γίνεται με σύγχρονα ψηφιακά όργανα υπερήχων με δυνατότητα αποθήκευσης του σήματος της ασυνέχειας. Χρησιμοποιούνται συνήθεις γωνιακές κεφαλές εγκάρσιων κυμάτων, ενώ ειδικές κεφαλές διπλού κρυστάλλου διαμηκών κυμάτων χρησιμοποιούνται για τον έλεγχο χονδροκόκκων χαλύβων (ανοξειδωτοι χάλυβες).



## Πλεονεκτήματα της μεθόδου:

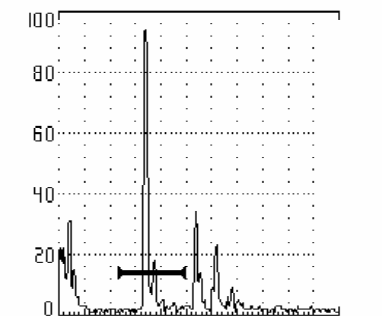
- Γρήγορα και άμεσα αποτελέσματα.
- Δεν απαιτείται λήψη μέτρων ακτινοπροστασίας.
- Έλεγχος χωρίς να διακόπτεται η λειτουργία του προς εξέταση αντικείμενου/κατασκευής.
- Δυνατότητα ελέγχου συγκολλήσεων σύνθετης γεωμετρίας με ανάλυση του προφίλ της συγκόλλησης με τη χρήση Η/Υ.



εξαγωγή προφίλ ακροστομίου υπό γωνία

- Εκτέλεση του ελέγχου σύμφωνα με διεθνείς προδιαγραφές ASME, EN κ.ά.
- Τελική έκθεση ελέγχου που περιέχει στοιχεία θέσης, βάθους και είδους ασυνέχειας.
- Δυνατότητα αποθήκευσης των σημάτων των ασυνεχειών μαζί με τις παραμέτρους του ελέγχου.

FILE: MWB-70\_.ECL 18/10/04 \_ : \_  
ID>125MM PEAK 13.56mm



AMPLITUDE MAX 100% CURRENT 94%  
42.50 > 40.28 | 13.56 mm  
REF 44.4+ 0.0dB RANGE 125.0 mm  
REJ 0 % DELAY 0.000 mm  
VEL 3226 m/s FULLWAVE RECTIFY  
ZERO 6.257 us PULSER HIGH  
ANGLE 71.4~ DAMPING 400 !  
THICK 0.00 mm PULSE-ECHO MODE  
PRF AUTO

Gate	Start	Width	Level	Alarm
1	30.21	33.26	14 %	OFF
2	83.24	5.376	47 %	OFF

- Ευαισθησία στην ανίχνευση κρίσιμων ασυνεχειών (π.χ. ρηγματώσεις).

Η Envirocoustics παρέχει και υπηρεσίες ελέγχου συγκολλήσεων με την τεχνική TOFD (Time Of Flight Diffraction), καθώς και υπηρεσίες ελέγχου συγκολλήσεων με Δινορρέυματα (Eddy Currents).

Για περισσότερες πληροφορίες επισκεφθείτε την ιστοσελίδα [www.envirocoustics.gr](http://www.envirocoustics.gr).

μέλος της